

DOMOVNÍ
BOX



Návod na použití Domovního boxu pro rodinné domy



Zobrazte si jednoduše
manuál pro instalaci
naskenováním QR kódu
na svém mobilním zařízení.

MONTÁŽ

- Nejdříve se informujte, které šrouby jsou vhodné pro vaši stěnu, a nepoužívejte žádné jiné.
- Pro připevnění použijte pouze vhodné vruty a hmoždinky.
- Maximální nosnost boxu je 30 kg.
- Dodržujte návod k obsluze vrtačky a ostatního nářadí a dbejte pokynů bezpečnosti práce.

NÁVOD NA ÚDRŽBU

- V případě znečištění otřete mokrým hadříkem namočeným v jemném čisticím prostředku a poté utřete do sucha.
- Na nečistoty po graffiti (spreje, fixy apod.) použijte hadřík namočený v lihu nebo acetonu, poté pokračujte podle předchozího kroku.

ZÁMEK

- Box je vybaven zámkem pro venkovní použití s krytím IP 6.
- Typ baterie: 4 klasické tužkové baterie typu (AA).
- Alarm nízkého napětí: Když je napětí baterie nižší než 4,7 V, začne kontrolka modře blikat a osmkrát pípne poté, co odemknete box. Doporučujeme baterie vyměnit co nejdříve.
- Pro případ vybití baterie, kdy klávesnice již nereaguje, je klávesnice opatřena micro USB C vstupem (naleznete ho ve spodní části pod krytem). Po připojení externího zdroje (např. nabíječky na telefon nebo powerbanky) je zámek možné PINem otevřít a vyměnit baterie.

Číselný zámek vás vyzve zvukem a světelnou signalizací, když zadáte nesprávné nebo správné heslo, a varuje před nízkým napětím baterie.

Světelná signalizace

- Zelená: správná funkce
- Červená: špatně zadaný PIN
- Modrá: nízké napětí

NASTAVENÍ UŽIVATELSKÉHO KÓDU

Box má z výroby nastavený uživatelský kód **1111** a správcovský kód **0000**, pomocí nichž lze box otevřít. Před zahájením používání boxu důrazně doporučujeme tyto kódy změnit.



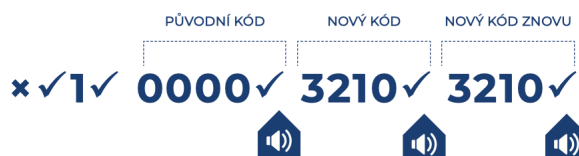
Uživatelský kód může být dlouhý 4 číslice.

Tento kód slouží pro běžné otevírání zámku.

Vámi nastavený uživatelský kód zadejte při zřízení dispozice na webu balikovna.cz

V případě, že měníte uživatelský kód, nezapomeňte ho změnit ve svém profilu na webu balikovna.cz

NASTAVENÍ SPRÁVCOVSKÉHO KÓDU



Správcovský kód může být dlouhý 4 číslice.

Tento kód slouží pro resetování hesel zámku a pro otevření, pokud zapomenete uživatelský kód.

Správcovský kód si dobře poznamenejte. Pokud jej zapomenete, nebude možné již provést reset zámku.

OTEVŘENÍ BOXU

UŽIVATELSKÝ KÓD

1856

TIP:

Místo uživatelského kódu lze použít i kód správcovský.

RESETOVÁNÍ ZÁMKU



Zámek poté vyresetuje všechny kódy na výchozí (uvedené v tomto manuálu).

Návod na montáž Domovního boxu na zeď

DOMOVNÍ
BOX

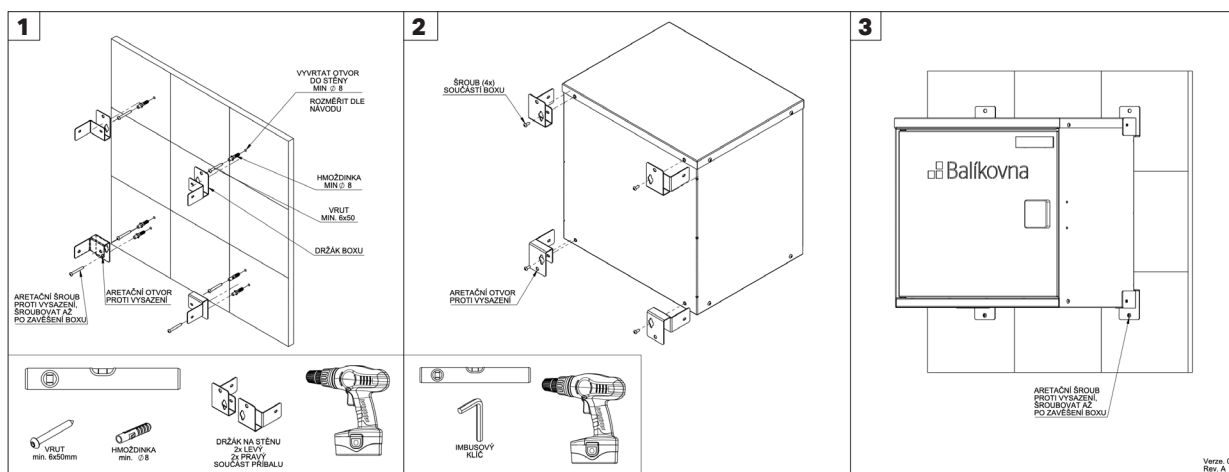
Montáž Domovního boxu je snadná a zvládnete ji hravě sami.
Projděte si společně s námi návod na připevnění Domovního boxu na zeď.

Co je součástí balení

- Návod na instalaci boxu, nastavení elektronického zámku a aktivaci boxu
- 4× šroub M5×30 s imbusovou hlavicí
- 4× podložka pro umístění boxu na plot
- 4× držák boxu pro uchycení ke zdi
- Imbusový klíč 5 mm
- Tlumič/izolační podložka
- 4× AA baterie

Co není součástí balení

- Vrták Ø 8 mm
- 5× vrut do hmoždinek pro připevnění držáků boxu na zeď
- 5× hmoždinka pro připevnění držáků boxů na zeď



1. Vybalte Domovní box z ochranného balení. Podle návodu označte otvory pro uchycení boxu na zeď. Následně vyvrtáte čtyři otvory pro uchycení držáků boxu a jeden otvor pro aretaci. Začistíte vyvrtané otvory a vložíte hmoždinky. Hmoždinky v otvorech pro uchycení připevníte tak, aby bylo možné na ně Domovní box prostřednictvím držáků následně zavěsit.
2. V rozích boxu vymontujete šrouby z kotvicích otvorů. Do otvorů připevníte držáky boxu prostřednictvím vrutů ke zdi.
3. Domovní box zajistíte na zdi pomocí posledního vrutu, který připevníte do připraveného aretačního otvoru skrze držák boxu.

UPOZORNĚNÍ

- Pro připevnění Domovního boxu používejte vždy vhodný spojovací materiál podle typu povrchu.
- Převržením či spadnutím boxu může dojít k vážným nebo smrtelným zraněním.
- Nedávejte na tento výrobek žádné těžké předměty.
- Nikdy nenechávejte děti šplhat nebo se jinak věšet za box a dveře.

Návod na montáž Domovního boxu na plot

DOMOVNÍ
BOX

Montáž Domovního boxu je snadná a zvládnete ji hravě sami.

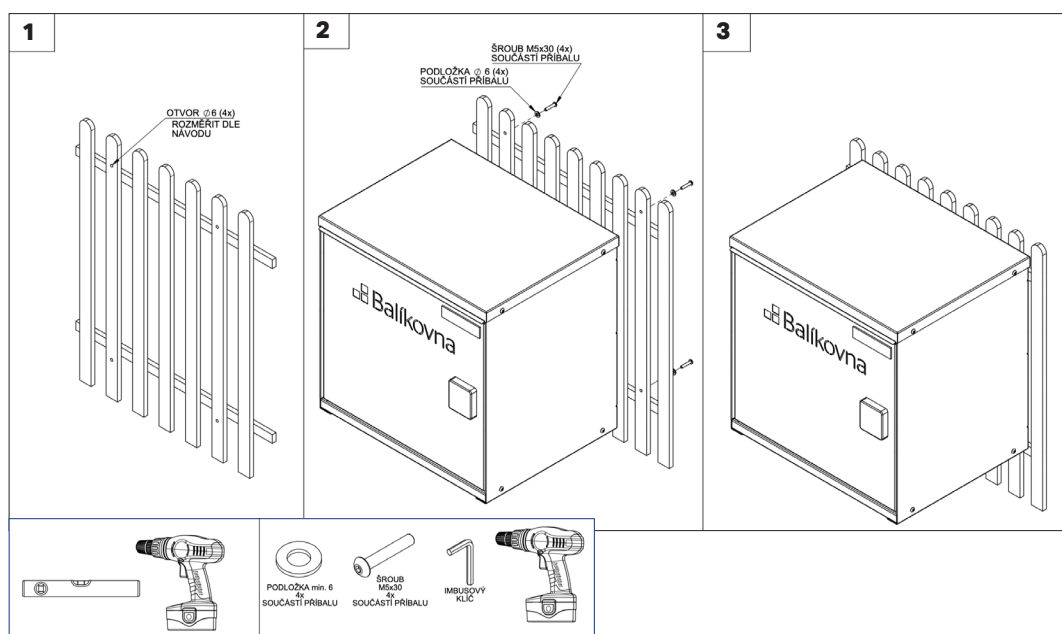
Projděte si společně s námi návod na připevnění Domovního boxu na plot.

Co je součástí balení

- Návod na instalaci boxu, nastavení elektronického zámku a aktivaci boxu
- 4× šroub M5×30 s imbusovou hlavicí
- 4× podložka pro umístění boxu na plot
- 4× držák boxu pro uchycení ke zdi
- Imbusový klíč 5 mm
- Tlumič/izolační podložka
- 4× AA baterie

Co není součástí balení

- Vrták Ø 6 mm



1. Vybalte Domovní box z ochranného balení. Podle návodu označíte otvory pro uchycení boxu na plotě. Vyvrátíte v plotu čtyři otvory o průměru 6 mm a začistíte.
2. Odšroubujete šrouby, které jsou umístěny v kotvicích otvorech boxu. Připravíte si šrouby s podložkami, které jsou součástí balení.
3. Box umístíte na plot a uchytíte skrz vyvrtné otvory prostřednictvím připravených šroubů s podložkami.
4. Dotáhnete imbusovým klíčem.

UPOZORNĚNÍ

- Pro připevnění Domovního boxu používejte vždy vhodný spojovací materiál podle typu povrchu.
- Převržením či spadnutím boxu může dojít k vážným nebo smrtelným zraněním.
- Nedávejte na tento výrobek žádné těžké předměty.
- Nikdy nenechávejte děti šplhat nebo se jinak věšet za box a dveře.

Návod na montáž Domovního boxu na zem

DOMOVNÍ
BOX

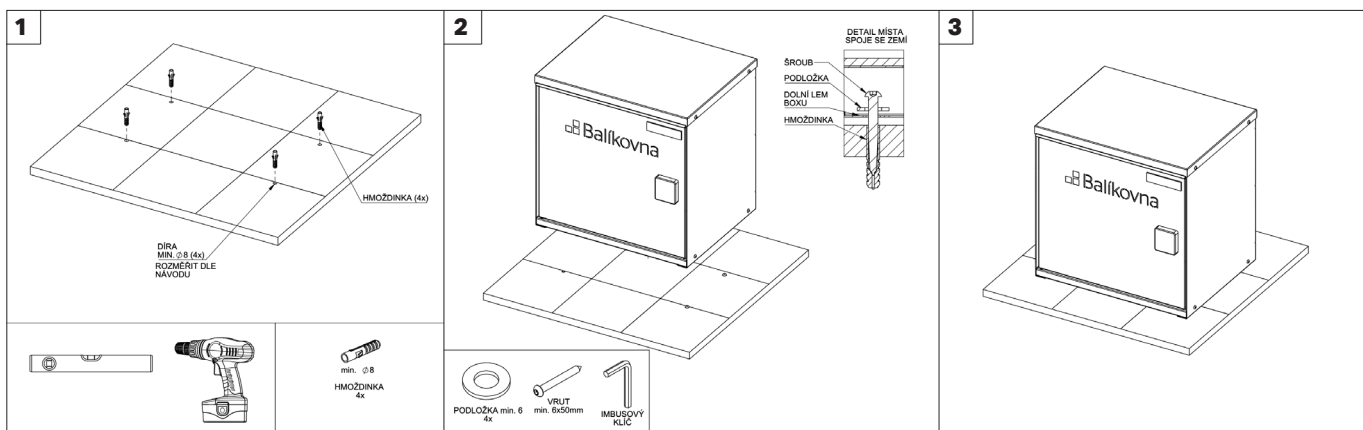
Montáž Domovního boxu je snadná a zvládnete ji hravě sami.
Projděte si společně s námi návod na připevnění Domovního boxu na zem.

Co je součástí balení

- Návod na instalaci boxu, nastavení elektronického zámku a aktivaci boxu
- 4× šroub M5×30 s imbusovou hlavicí
- 4× podložka pro umístění boxu na plot
- 4× držák boxu pro uchycení ke zdi
- Imbusový klíč 5 mm
- Tlumič/izolační podložka
- 4× AA baterie

Co není součástí balení

- Vrták Ø 8 mm
- 4× vrut do hmoždinek pro připevnění boxu na zem
- 4× hmoždinka pro připevnění boxu na zem



1. Vybalte Domovní box z ochranného balení. Podle návodu označíte otvory pro uchycení boxu na zem. Následně vyvrtáte čtyři otvory, začistíte je a vložíte hmoždinky.
2. Box umístíte na zem a uchytíte skrz otvory v dolním lemu boxu prostřednictvím vrutů s podložkami. Dotáhnete imbusovým klíčem.

UPOZORNĚNÍ

- Pro připevnění Domovního boxu používejte vždy vhodný spojovací materiál podle typu povrchu.
- Převržením či spadnutím boxu může dojít k vážným nebo smrtelným zraněním.
- Nedávejte na tento výrobek žádné těžké předměty.
- Nikdy nenechávejte děti šplhat nebo se jinak věšet za box a dveře.

DOMOVNÍ BOX

**Pokud si nebudete vědět s instalací nebo
aktivací boxu rady, kontaktujte nás**

na lince Balíkovny 218 218 218,
nebo na e-mailu: domovniobox@balikovna.cz

 **Balíkovna**

